

## Decentrale warmteterugwinning

### Zehnder ComfoAir 70

#### Belangrijke kenmerken

- Decentrale WTW tot 65m<sup>3</sup>/h
- Aansluitmogelijkheid voor tweede ruimte
- Handmatige bediening in 4 standen
- Storings- en filtermelding
- Enthalpiewisselaar
- Energiezuinige gelijkstroommotoren
- Zeer comfortabel door hoge warmte- en vochtterugwinning
- Winnaar van het Design award 2015
- Gemakkelijke en snelle installatie
- Voorzien van Passiefhuis certificaat



Ventilatie met warmteterugwinning

#### Algemeen

De Zehnder ComfoAir 70 is een decentrale WTW unit, met warmte- en vocht terugwinning. De unit wordt gebruikt voor de ventilatie van een enkele ruimte en er is optioneel een tweede ruimte op aan te sluiten. Hierdoor is deze unit bijzonder geschikt voor renovatietoepassingen. Daarnaast wordt hij gebruikt voor een- of tweekamerwoningen, zorg- of vakantiewoningen of studentenunits. Deze ventilatie-unit kan gecombineerd worden met onze andere ventilatieoplossingen voor gebruik in de nieuwbouw. De unit verzorgt continu de toevoer en afvoer van lucht. Standaard is de unit voorzien van een enthalpiewisselaar, wat zorgt voor een hoge warmte- en vochtterugwinning welke voor een comfortabel woonklimaat zorgt.

#### Wisselaar

Door zijn grote enthalpiewisselaar is de ComfoAir70 bijzonder efficiënt en zelfs de beste in zijn klasse. De

enthalpiewisselaar wint zowel de thermische als de latente warmte terug, waarbij het rendement warmte- en vochtterugwinning respectievelijk 89% en 79% bedraagt. Een speciaal membraam zorgt voor de overdracht van vocht zonder de overdracht van geur. Door toepassing van de enthalpiewisselaar is er geen condensafvoer nodig. De unit is voorzien van een Passiefhuis certificaat.

#### Vorstregeling

Door de enthalpiewisselaar blijft de unit tot -5°C normaal draaien. Wanneer de buitentemperatuur tussen de -5°C en de -15°C komt, wordt de vorstregeling geactiveerd. Deze regeling vermindert de toevoerlucht en voorkomt daardoor bevrozing van de unit. Onder de -15°C gaat de unit in de stand by modus. Dit wordt geregeld door een temperatuursensor. Vanuit stand by gaat de unit automatisch weer werken als de temperatuur dit toelaat.

#### Ventilatoren

De unit verzorgt continu zowel de toevoer van lucht als de afvoer van lucht. De ventilatoren worden aangedreven door energiezuinige gelijkstroom motoren. De hoge kwaliteit ventilatoren zijn uitgerust met een weerstand tegen windbelasting. Doordat de ventilatoren in een geluiddempende behuizing in de muur zitten is het geluidsniveau in de kamer zeer laag.

#### Filter

Standaard wordt de ComfoAir 70 geleverd met een G4 filter in de afvoerlucht en een G4 filter in de toevoerlucht. Optioneel is een F7 filter leverbaar. Het display geeft een filtermelding. De filters kunnen vervangen worden zonder gebruik van gereedschap.

#### Regeling

De ComfoAir 70 heeft een display die door tipbediening wordt geactiveerd. De LEDjes geven dan aan in welke

# Decentrale warmteterugwinning

## Zehnder ComfoAir 70

stand de unit draait. Door tipbediening kan de unit in 4 standen worden gezet. Daarnaast kan er gekozen worden voor alleen luchttoevoer of alleen luchtafvoer. Filtermelding en storingsmelding worden weergegeven.



### Installatie

De installatie van de ComfoAir 70 is eenvoudig en snel. Op onze website is hier een instructiefilm over te zien. Bij renovaties kan er een kerngat worden geboord van 270 mm doorsnede.

Hierin kan de ronde mantelbuis worden geplaatst. De buitendiameter van deze mantelbuis is 250mm. Door de enthalpiewisselaar is er geen condensafvoer nodig en kan er horizontaal geboord worden. De unit wordt aan de kamerzijde geïnstalleerd. Aan deze zijde zit een 230V aansluiting achter het front. Het weerbestendige front aan de buitenzijde wordt gemonteerd aan de geïsoleerde luchtdoorvoer.

### Extra aansluiting

Op de ComfoAir 70 kan een extra kanaal worden aangesloten. Hiermee kan een naastgelegen ruimte worden geventileerd. Het extra kanaal kan worden aangesloten op de zijkant of de achterkant van de unit. Dit kan zowel voor de toevoer- als voor de retourlucht. Er dient een kanaal met zo min mogelijk weerstand te worden aangesloten.

### Onderhoud

De onderhoudswerkzaamheden zijn gemakkelijk uit te voeren. De filters kunnen zonder gereedschap uit de unit worden getrokken. De enthalpiewisselaar kan ook uit de unit worden getrokken en gereinigd worden met water. De onderhoudscyclus en verdere onderhoudsinformatie zijn opgenomen in de handleiding.

# Decentrale warmteterugwinning

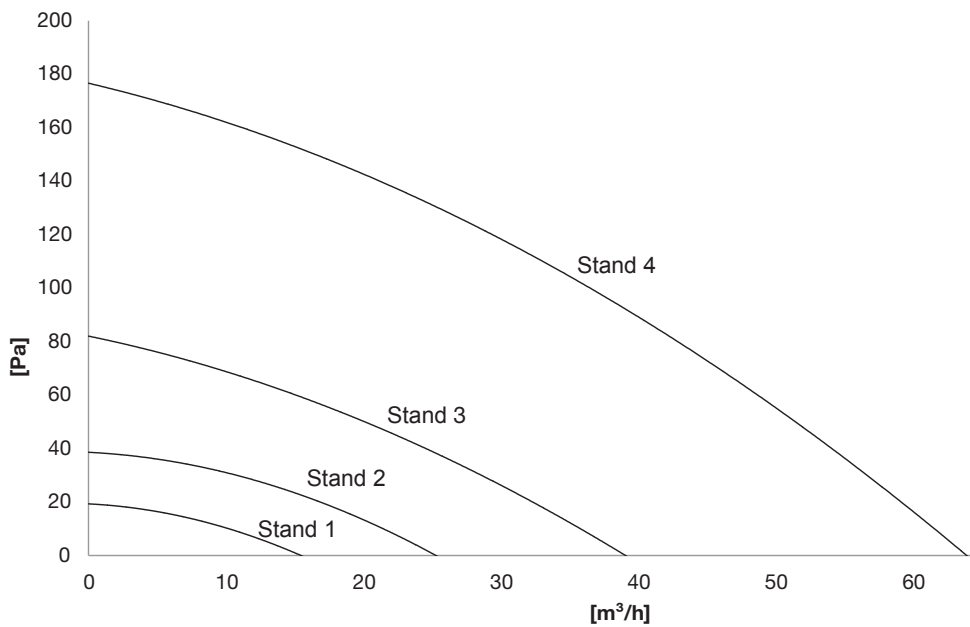
## Zehnder ComfoAir 70

### Technische gegevens

zie afbeelding 0.1.

zie tabel 0.1.

zie tabel 0.2.



Afbeelding 0.1

|  | Luchthoeveelheid<br>m <sup>3</sup> /h | Warmteterugwinning<br>% | Vochtterugwinning<br>% | Opgenomen vermogen<br>Watt | Kastuitstraling<br>Standaard<br>dB(A) | Kastuitstraling<br>1 extra ruimte<br>dB(A) | Kastuitstraling<br>2 extra ruimtes<br>dB(A) |
|--|---------------------------------------|-------------------------|------------------------|----------------------------|---------------------------------------|--|---|
| (Lp op 3m afstand A=10m <sup>2</sup> ) |                                       |                         |                        |                            |                                       |  |   |
| Stand-by                               | 0                                     |                         |                        | 3                          |                                       |  |   |
| Stand 1                                | 15                                    | 88,5                    | 78,5                   | 4                          | 10,9                                  | 9,1  | 2,8   |
| Stand 2                                | 25                                    | 84,3                    | 70,3                   | 5                          | 23,5                                  | 16,2                                       | 15,9  |
| Stand 3                                | 40                                    | 79,1                    | 61,3                   | 8,5                        | 29,3                                  | 24,2                                       | 16,1  |
| Stand 4                                | 65                                    | 72,9                    | 50,0                   | 19                         | 36,3                                  | 31,1                                       | 22,6  |
| Passiefhuis                            |                                       | 85,0                    | 64,0                   | 0,24Wh/m <sup>3</sup>      |                                       |  |   |

tabel 0.1

## Decentrale warmteterugwinning

### Zehnder ComfoAir 70

| Afmetingen               |                                    |
|--------------------------|------------------------------------|
| Ventilatiemodule (BxHxD) | 660 x 440 x 145mm                  |
| Dikte buitenmuur         | 280-600mm                          |
| Mantelbuis onverkort     | Buitendiameter 250mm, lengte 600mm |
| Kerngatboring            | Diameter ca. 270mm                 |
| Gewicht                  | 22 kg                              |

| Specificaties             |  |
|---------------------------|--|
| Elektrische aansluiting   | 230 VAC of 24 VDC                      |
| Bedrijfsspanning          | 24 V VDC                               |
| Beschermingsklasse        | III (zwakstroom)                       |
| Behuizing toestelkern     | Geëxpandeerd polypropyleen (EPP)       |
| Behuizing unit            | Aluminium poedercoating (RAL 9016 mat) |
| Max. stroomopname         | 0,75 A                                 |
| Energielabel standaard    | B                                      |
| Energielabel extra ruimte | A                                      |

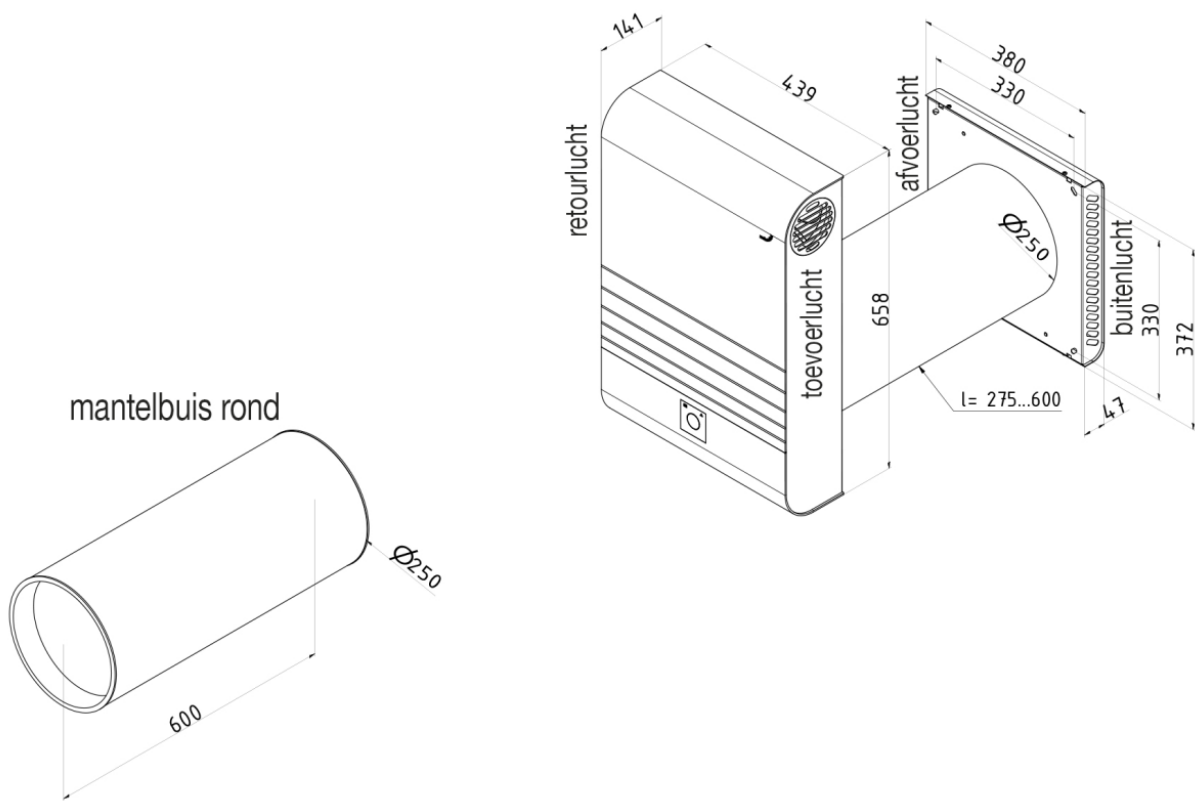
*tabel 0.2*

# Decentrale warmteterugwinning

## Zehnder ComfoAir 70

### Afmetingen

zie afbeelding 0.2.



Afbeelding 0.2

